

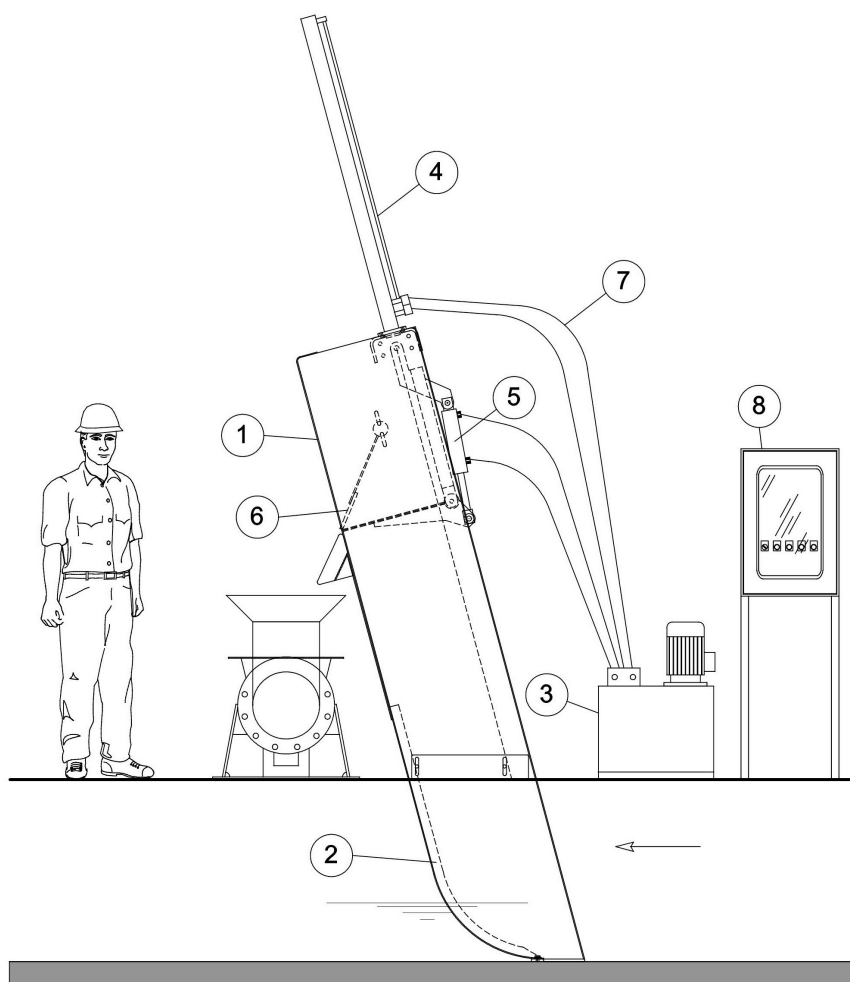
GRIGLIA OLEODINAMICA SERIE - G/OL

APPLICAZIONE

La griglia oleodinamica G/OL è un'apparecchiatura per la grigliatura grossolana dei liquami sia civili che industriali.

E' particolarmente indicata per impieghi gravosi a protezione di stazioni di sollevamento della fognatura o a monte della grigliatura fine negli impianti di depurazione, in quanto nessun organo di movimentazione viene a contatto con il flusso del liquame.

SCHEMA TIPICO



- | | |
|-------------------------------------|-------------------------------------|
| 1. Telaio | 5. Cilindro oleodinamico secondario |
| 2. Tappeto grigliante | 6. Pettine pulitore |
| 3. Centralina oleodinamica | 7. Tubazioni oleodinamiche |
| 4. Cilindro oleodinamico principale | 8. Quadro elettrico |

MODELLO	G/OL
Profondità canale (m)	0,30 - 6,00
Larghezza canale (m)	0,30 - 2,50
Altezza di scarico (m)	0,50 - 1,50
Spaziatura (mm)	10 - 40
Potenza installata (kW)	1,50 - 2,20

CARATTERISTICHE COSTRUTTIVE

STRUTTURA PORTANTE in lamiera di acciaio inox AISI 304 piegata a freddo, sulle cui fiancate sono ricavate le guide di scorrimento del carrello portapettine. Tali fiancate consentono il completo alloggiamento del pettine pulitore ed evitano la fuoriuscita laterale del materiale grigliato.

PIASTRA DI FONDO in lamiera di acciaio inox AISI 304 di grosso spessore per appoggio macchina nel canale.

TAPPETO GRIGLIANTE realizzato in profilati di acciaio, curvati sul fondo canale per consentire la totale rimozione del materiale accumulato; il pannello è solidale alla struttura portante ed è completo di schermatura in lamiera di acciaio sino al punto di scarico.

CARRELLO DI TRASLAZIONE PORTAPETTINE in lamiera di acciaio inox AISI 304 piegata a freddo e pattini di scorrimento in materiale autolubrificante; la movimentazione avviene tramite **CILINDRO OLEODINAMICO** /cilindri oleodinamici (principale), in acciaio inox Aisi 304, a doppio effetto e valvole di sequenza.

Nel caso in cui l'altezza di scarico da fondo canale (schema tipico A+C) sia maggiore di 2,50 m la griglia è equipaggiata con CARRELLI DI TRASLAZIONE aggiuntivi necessari ad effettuare la corsa richiesta.

PETTINE PULITORE in lamiera di acciaio inox AISI 304, montato sul carrello portapettine; la movimentazione avviene tramite cilindro oleodinamico (secondario) a doppio effetto dedicato e valvola di sequenza.

CENTRALINA OLEODINAMICA in acciaio inox Aisi 304, completa di:

- motore elettrico 4 poli, B5;
- pompa ad ingranaggi;
- campana + giunto di accoppiamento;
- elettrovalvole;
- pressostati;
- manometro in glicerina;
- serbatoio in lamiera d'acciaio inox AISI 304.

TUBAZIONI OLEODINAMICHE di collegamento tra griglia e centralina, in gomma telata per alta pressione complete di raccordi.

LAMA PULISCIPETTINE di tipo oscillante realizzata in polizene, installata su struttura in acciaio e boccole di movimentazione in materiale sintetico autolubrificante.

DEFLETTORE DI SCARICO delle sostanze grigliate completo di spondine laterali sagomate in lamiera di acciaio piegata a freddo.

QUADRO ELETTRICO bordo macchina costruito secondo norme CEI, completo di sostegno in profilati di acciaio. All'interno del quadro sono installate tutte le apparecchiature necessarie al funzionamento in Automatico e Manuale della macchina.

ESECUZIONE

Le griglie oleodinamiche della serie G/OL sono normalmente realizzate in acciaio inox AISI 304; a richiesta del cliente si possono realizzare in acciaio inox AISI 316 o in acciaio al carbonio zincato a caldo.